

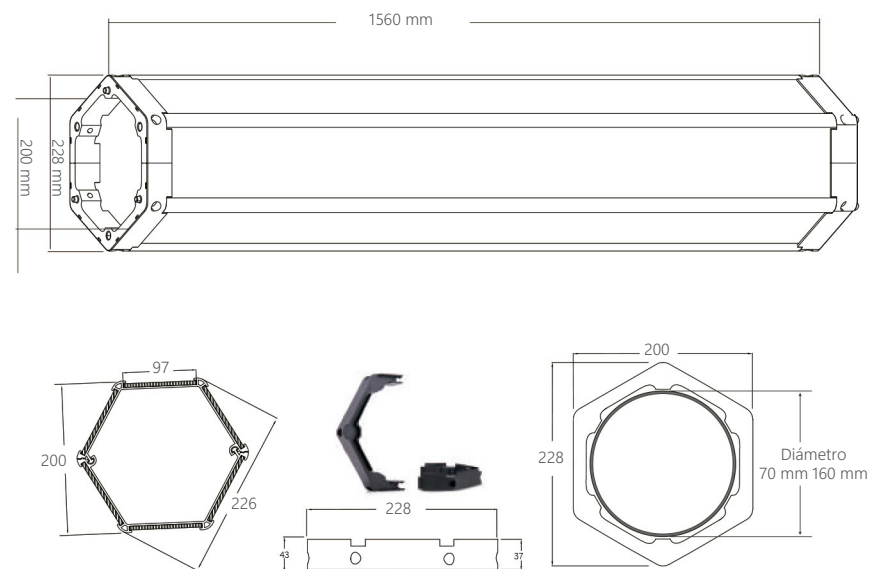
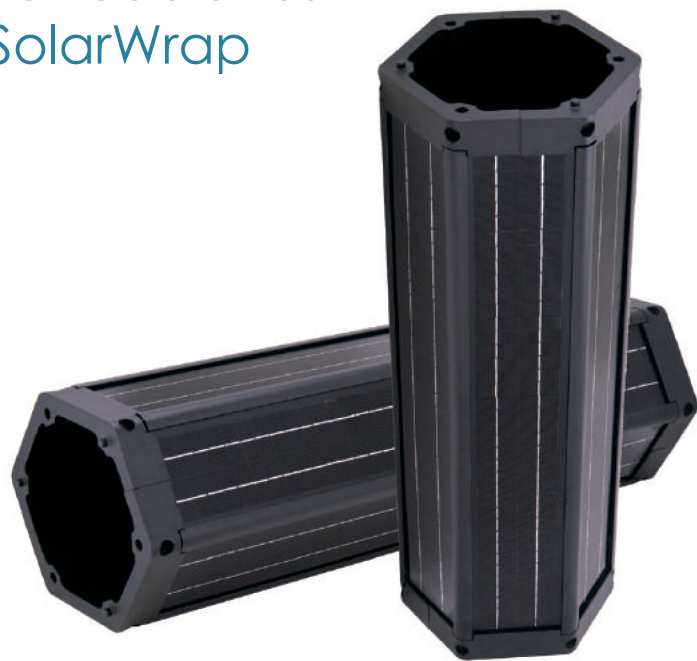
SUNARLITE
S O L A R ● E N E R G Y

Vertical

Farola solar tipo Villa



Especificaciones del SolarWrap



Número de artículo	Q140
Dimensiones	228 x 200 x 1560 mm
Pmax	140 W
Vmp y Imp	18 V 7,78 A
Tipo de célula	MONO, fabricada en Taiwán
Eficacia de la célula solar	21,50 %
Cable y conector	Universal MC4 de 0,6 m 2,5 mm ²
Material de la estructura	Aleación de aluminio con revestimiento de pintura electrostática
Temp. de funcionamiento	-20 °C a 70 °C
Vida útil FV	>20 años
P. N. / P. B.	20,70 kg / 22,80 kg
Diámetro máx. del poste	155 mm
Garantía	5 años

ZEUS

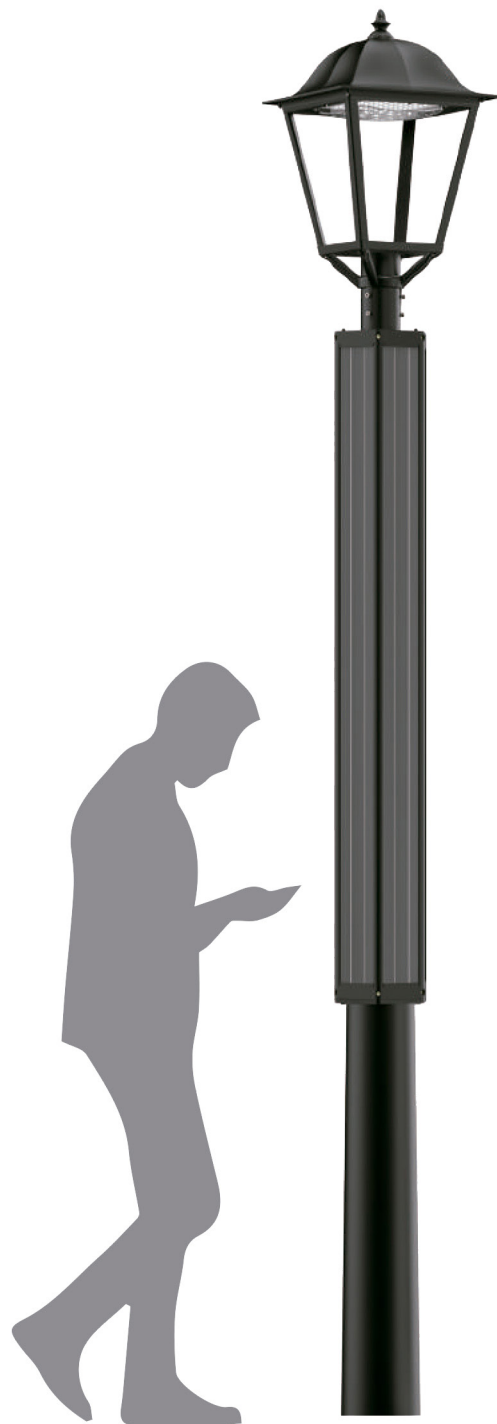
La farola solar tipo villa Zeus presenta un diseño único que combina la más avanzada tecnología con el módulo solar vertical SolarWrap y una batería de última generación. El cabezal de luz consiste en una carcasa de aluminio fundido inyectado y un chip LED con un flujo lumínico ultrapotente de hasta 200 lm/W.

El Zeus incorpora un paquete de baterías LifePO4 de última tecnología con una vida útil de hasta 4000 ciclos (DOD 50 %) y una autonomía de 4 días, lo que garantiza un funcionamiento ininterrumpido de la iluminación incluso en las condiciones meteorológicas más adversas.

La farola solar tipo villa Zeus destaca por su atractivo diseño y es especialmente adecuado para instalaciones de lujo y de alta gama, como chalets, parques, jardines, etc.



ZEUS



Especificaciones

LUMINARIA

Tipo de LED y potencia	20 W
Flujo lumínico	>4500 lm
Valores CCT	3000K / 4000K / 6000K
Ángulo del haz	120°

FV SOLARWRAP

Potencia máx.	140 W
Tensión de salida	18 V
Dimensiones	228 x 220 x 1560 mm
Cantidad de módulos	1 unidad

BATERÍA

Capacidad nominal	307 Wh 12,8 V 24 Ah
Célula de la batería	32700 600 mAh 16 pcs
Temp. de trabajo	-25 °C a 65 °C

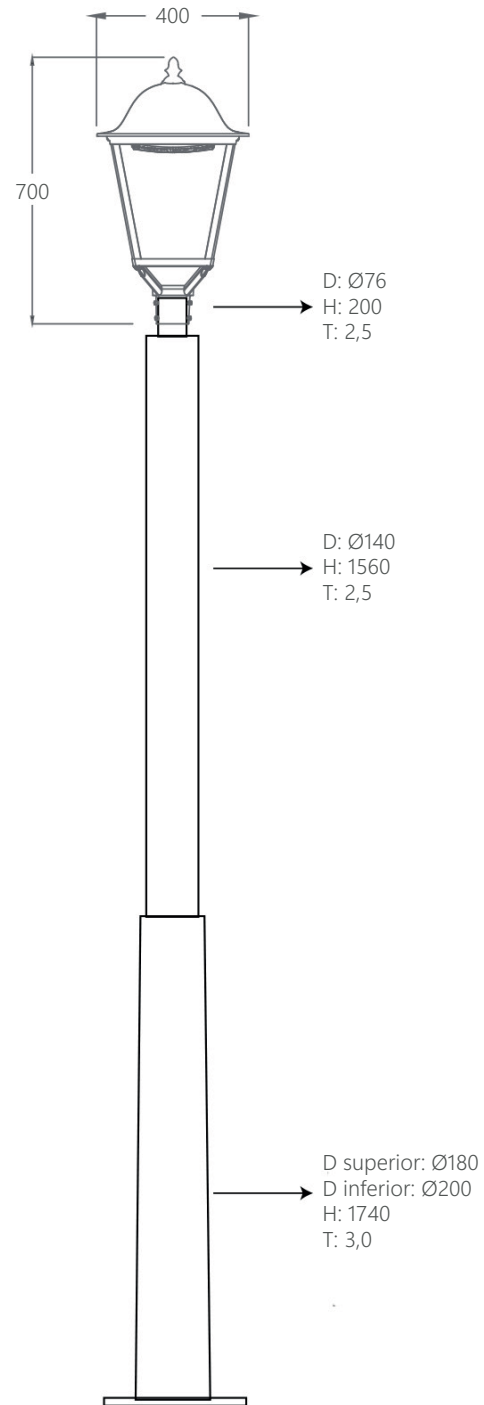
REGULADOR DE CARGA MPPT

Carga máx.	<60 W
FV SolarWrap máx.	240 W 18V
Programable	Sí
Protección IP	IP68

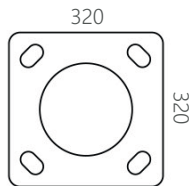
POSTE DE METAL

Altura y material	3 metros, acero
Dimensiones	Ver esquema

Dimensiones



D = diámetro
H = altura
T = espesor
Unidad: mm



Medidas de la base: 320 x 320
Espesor: 16 mm



SUNARLITE
S O L A R ● E N E R G Y

info@sunarlite.com
www.sunarlite.com

MR. **auroras**[®]