

SkyBeam

POSTE DE ILUMINACIÓN SOLAR
SERIE VERTICAL 2025



Alto brillo
Hasta 160 l m/W



Antiapagón
Sin preocupaciones



Biodiversidad
Protección



IP65
Impermeable



Función híbrida
(Energía solar y red eléctrica)



Control
Remoto

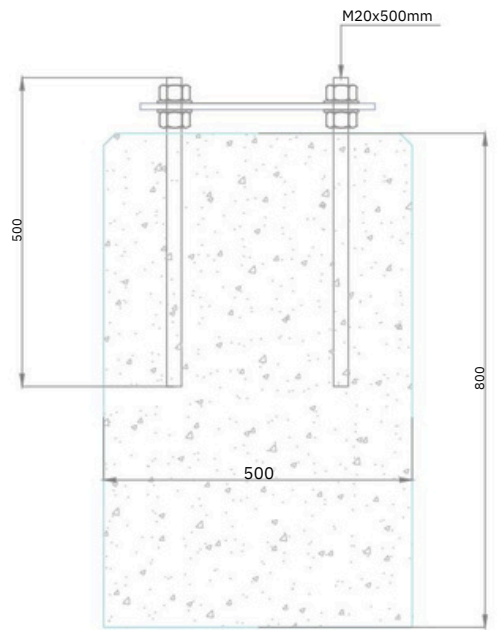
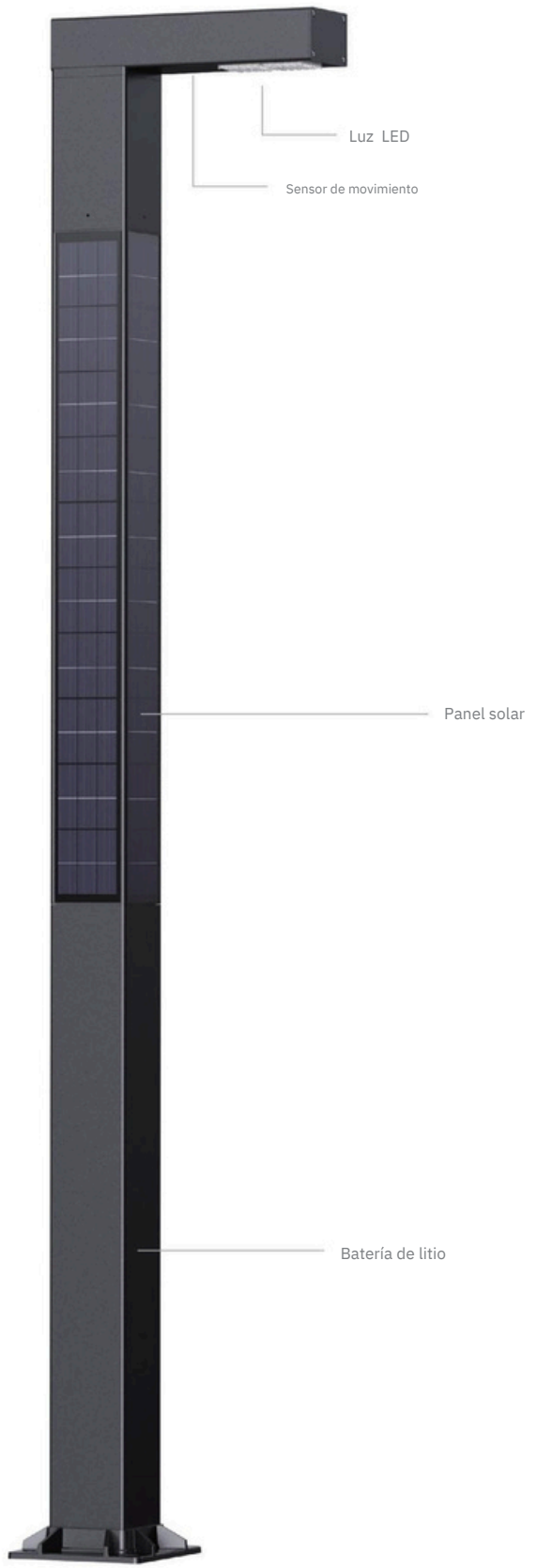
Más diseños

Altura:

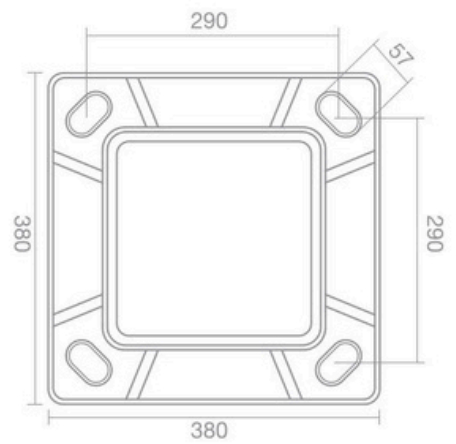
- 4000 mm
- 4500 mm
- 5000 mm
- 5500 mm
- 6000 mm
- Personalizado



Instalación



Cimentación 500x500x800 mm



Tamaño de la brida

Unidad: mm



Componentes y características

Módulo fotovoltaico cuadrado

Diseño de módulo solar separado, más fácil y seguro para el transporte, la instalación y el mantenimiento.

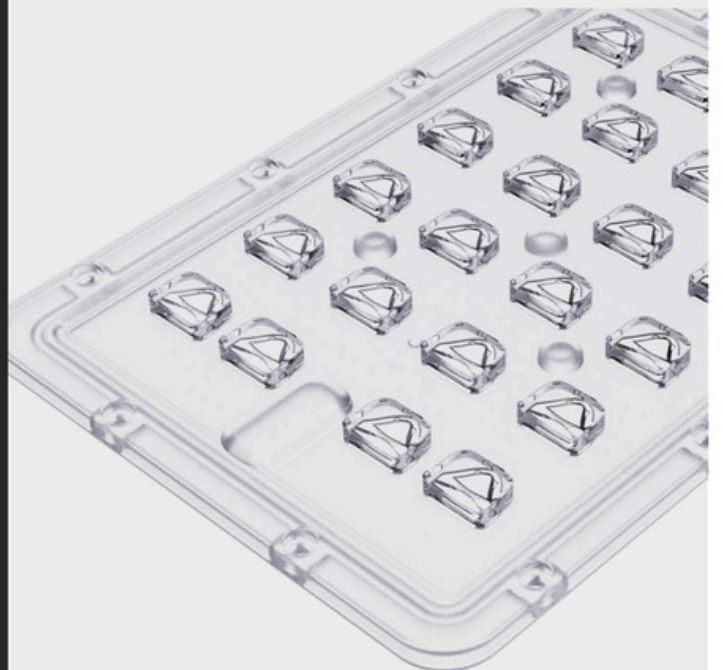


LED de alto brillo

Eficiencia LED de alto brillo de hasta 180 lm/W que proporciona un excelente rendimiento de ahorro de energía con menor consumo de energía.

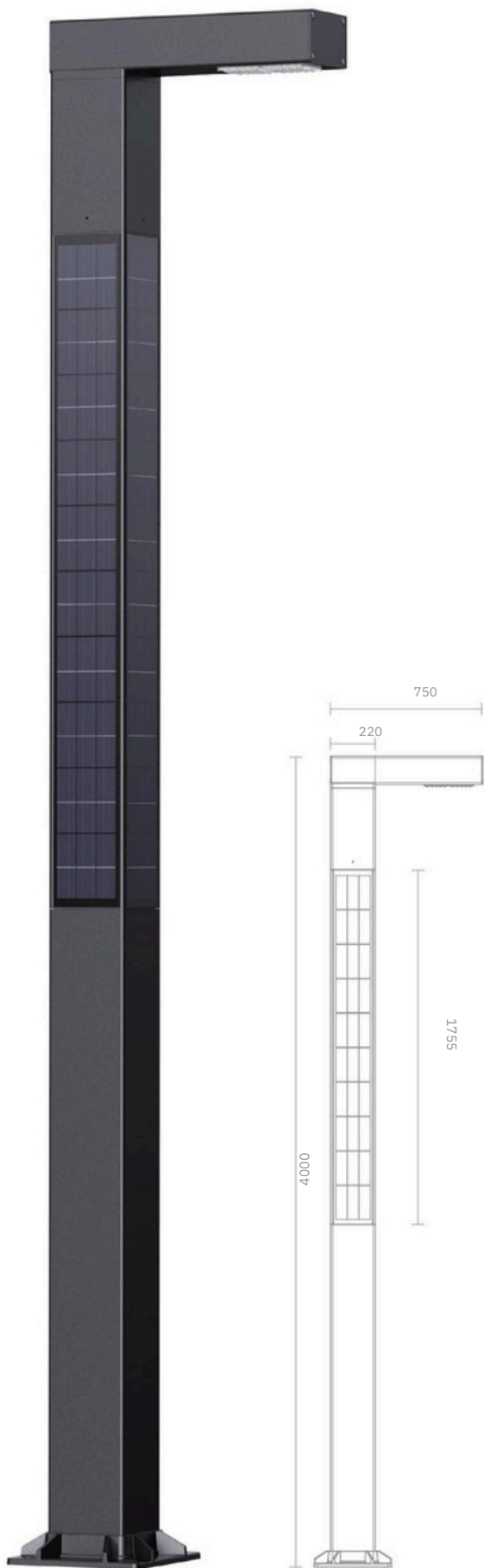
Módulo de batería LiFePO4

La batería de litio IP66 bien sellada garantiza un suministro de energía estable al sistema solar con respaldo de 3 días y una vida útil de más de 10 años.



Óptica LED

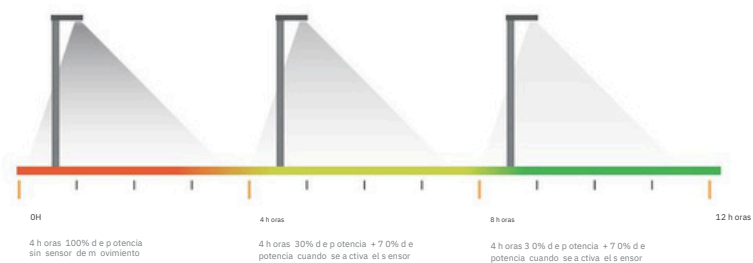
Las lentes ópticas avanzadas optimizan la distribución de la luz para proporcionar un rendimiento de iluminación más suave, mejorando la tasa de utilización de la energía de la luz y reduciendo el consumo de energía.



ESPECIFICACIONES PRINCIPALES

Número de modelo	Rayo de luz SkyBeam SK4M01
Flujo luminoso	3.060 lm
Potencia L ED	15 w
Chip LED	LUMILEDS SMD5050 5W/LED 24 piezas
Vida útil del LED	75.000 horas
CRI	>78
Rango CCT	3000K ~ 6500K
Ángulo del haz	Tipo I / II / III opcional
Batería LiFePO4	12,8 V 3 0 A H = 3 84 W H
Duración de la batería	4000 ciclos a DOD 60 %
Panel solar	Monofásico de 180 W y 18 V
controlador solar	MPPT programable
Sensor de movimiento	PIR / Microondas Opcional
Dimensión	750*220*4000mm
Temperatura de funcionamiento	20°C ~ + 60 °C
Humedad de funcionamiento	10% ~ 90%
Materiales de fijación	Fundición a presión de aluminio
Color del accesorio	Negro / Gris / Personalizado
Clasificación IP	IP65
Certificados	CE ROHS T M21 L M80...
Garantía	5 años

Perfil de iluminación predeterminado





SkyBeam

POSTE DE ILUMINACIÓN SOLAR
SERIE VERTICAL 2025

Sunarlite

Sitio web: www.sunarlite.com

Correo electrónico: info@sunarlite.com
